

Hyundai Tucson

DEDI SS Plus/R+

Схемы электропроводки найдены в общем доступе сети Интернет.

https://fastmb.ru/auto_shem/363-shemy-hyundai-tucson.html

Соответствие схемы электропроводке автомобиля не может быть гарантировано на 100%. Перед подключением необходимо выполнить проверку правильности выбора цепей подключения. Процесс проверки подробно описан в руководстве по эксплуатации Устройства.

Выполняйте подключение в соответствии с руководством по эксплуатации Устройства.

На схемах показаны цепи подключения – цветные метки. Цвет метки соответствует цвету провода Устройства. Не приводится подключение дополнительной кнопки (белый провод).

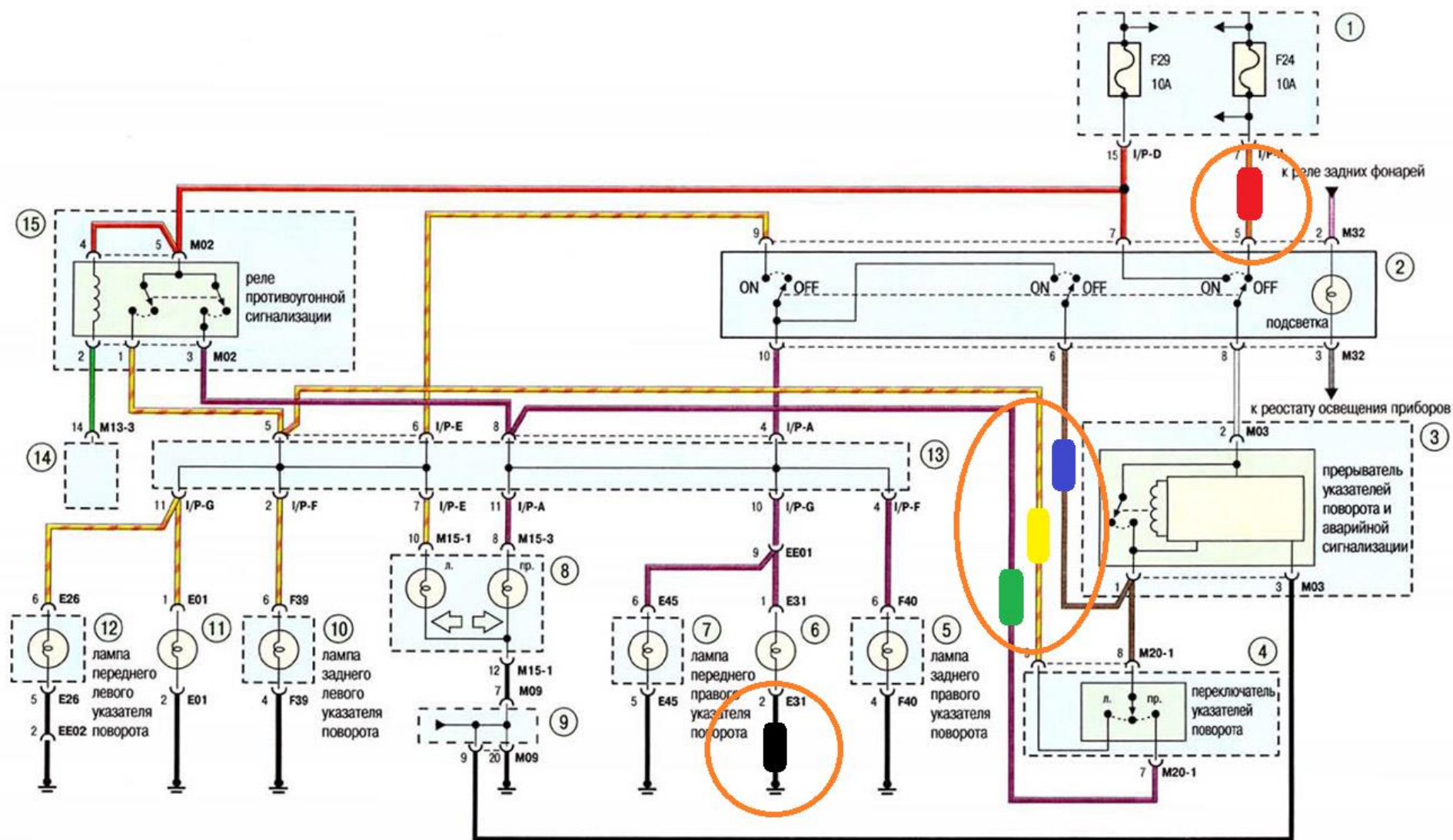


Схема 13. Указатели поворота и аварийная сигнализация: 1 – блок предохранителей и реле в салоне; 2 – выключатель аварийной сигнализации; 3, 15 – дополнительный блок реле в салоне; 4 – подрулевой переключатель; 5 – правый задний фонарь; 6 – правый боковой повторитель указателей поворота; 7 – правая фара головного света; 8 – комбинация приборов; 9, 13 – переключки; 10 – левый задний фонарь; 11 – левый боковой повторитель указателей поворота; 12 – левая фара головного света; 14 – блок управления электрооборудованием салона и противоугонной сигнализацией ETACS

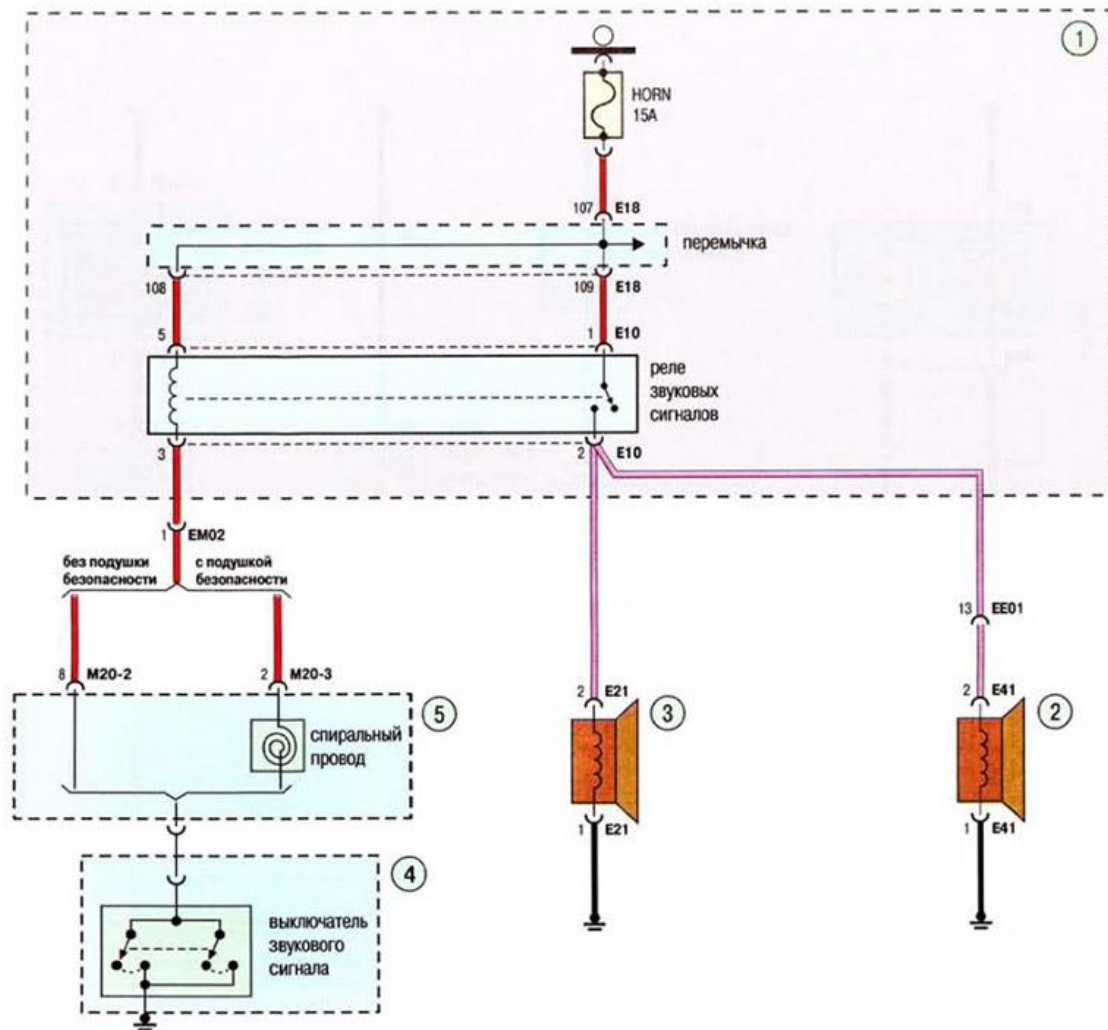


Схема 10. Звуковые сигналы: 1 – блок предохранителей и реле в моторном отсеке; 2 – правый звуковой сигнал; 3 – левый звуковой сигнал; 4 – рулевое колесо; 5 – подрулевые переключатели

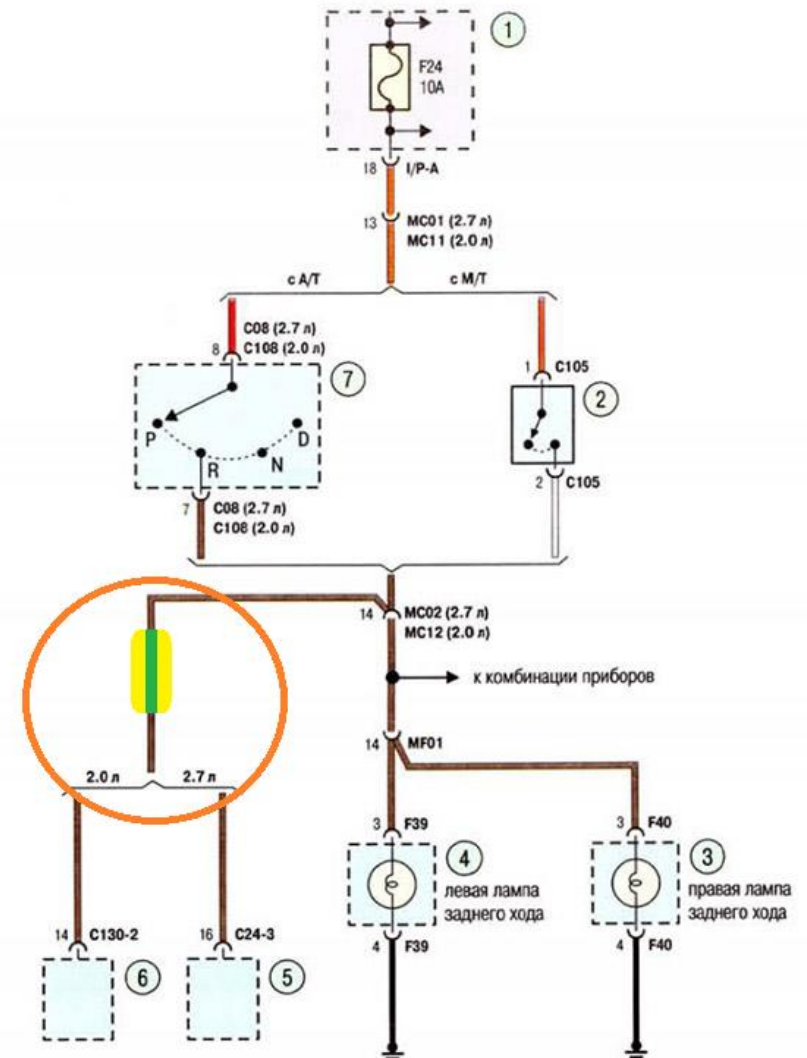


Схема 11. Приборы света заднего хода: 1 – блок предохранителей и реле в салоне; 2 – выключатель света заднего хода; 3 – правый задний фонарь; 4 – левый задний фонарь; 5 – блок управления автоматической коробкой передач (для двигателя 2,7 л); 6 – ЭБУ двигателем (для двигателя 2,0 л); 7 – селектор автоматической коробки передач