

Subaru Forester SG5 2002 Ej20 turbo

DEDI SS Plus/R+

Схемы электропроводки найдены в общем доступе сети Интернет.

<http://myforester.ru/topic11995.html>

[http://myforester.ru/index.php?app=core&module=attach&section=attach&attach\\_id=12520](http://myforester.ru/index.php?app=core&module=attach&section=attach&attach_id=12520)

Соответствие схемы электропроводке автомобиля не может быть гарантировано на 100%. Перед подключением необходимо выполнить проверку правильности выбора цепей подключения. Процесс проверки подробно описан в руководстве по эксплуатации Устройства.

**Выполняйте подключение в соответствии с руководством по эксплуатации Устройства.**

На схемах показаны цепи подключения – цветные метки. Цвет метки соответствует цвету провода Устройства. Не приводится подключение к «массе» автомобиля (черный провод) и дополнительной кнопки (белый провод).

## С: КАК ЧИТАТЬ ДИАГРАММЫ ПРОВОДК

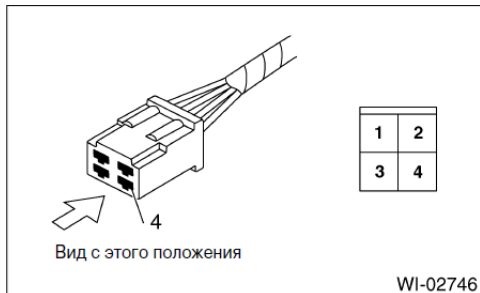
### 1. ДИАГРАММА ПРОВОДКИ

Диаграмма проводки каждой системы нарисована так, чтобы вы могли понять путь, который проходит электрический ток от аккумулятора.

В диаграммах используются наброски и коды.

Они читаются следующим образом:

- Каждый коннектор и положение его клемм указываются рисунком коннектора в отсоединенном состоянии, вид спереди.

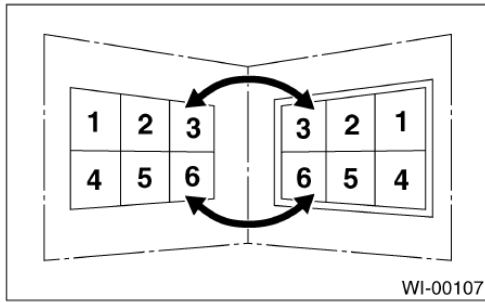


- Количество полюсов или пинов, наличие замка и количество пинов в каждой клемме указываются на рисунке для каждого коннектора. На рисунке самое большое количество полюсов относится к тому количеству полюсов, которое есть в коннекторе. Например, рисунок следующего коннектора показывает, что в коннекторе 9 полюсов.

Коннектор, используемый в автомобиле	Коннектор, показанный в диаграмме проводки		
	Рисунок	Символ	Количество полюсов
	<p>Двойные рамки</p> <p>Указывает на то, что есть замок</p> <p>Указывает на количество полюсов</p>		<p>Пронумеровано от верхнего правого до нижнего левого</p>
	<p>Указывает на то, что есть замок</p> <p>Одиночная рамка</p>		<p>Пронумеровано от верхнего левого до нижнего правого</p>

WI-02747

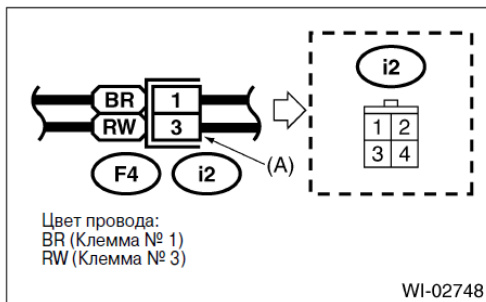
- Если смотреть на комплект коннекторов спереди, номера полюсов на одном коннекторе будут симметричны номерам на другом. Когда подобные два коннектора соединяются как узел, то подсоединяются полюса с одинаковыми номерами.



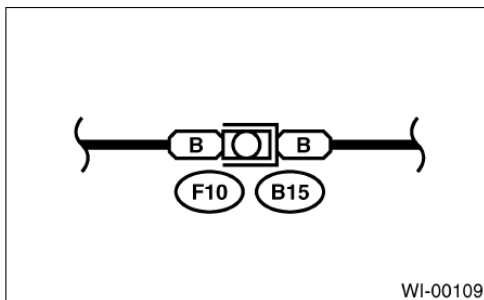
- Пучок проводки: В сопутствующем списке указан номер коннектора, количество полюсов, наружные цвета и сопряженные с ним соединения.
- На рисунке коннектора в диаграмме проводки обычно показана сторона (А) коннектора. Отношения между цветом провода, номером клеммы и коннектором описаны на рисунке.

**ПРИМЕЧАНИЕ:**

Провод, идущий в направлении от клеммы коннектора, иногда может иметь цвет, отличный от цвета провода, идущего в другом направлении от той же самой клеммы.

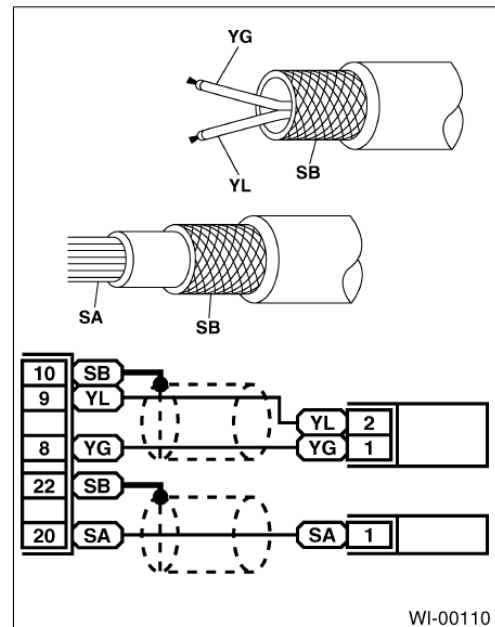


- В диаграмме проводки, коннекторы, количество клемм которых не указано, относятся к однополюсному типу. Рисунки подобных коннекторов опущены намеренно.



- Приведенные ниже коды цветов используются для обозначения цвета используемых проводов.

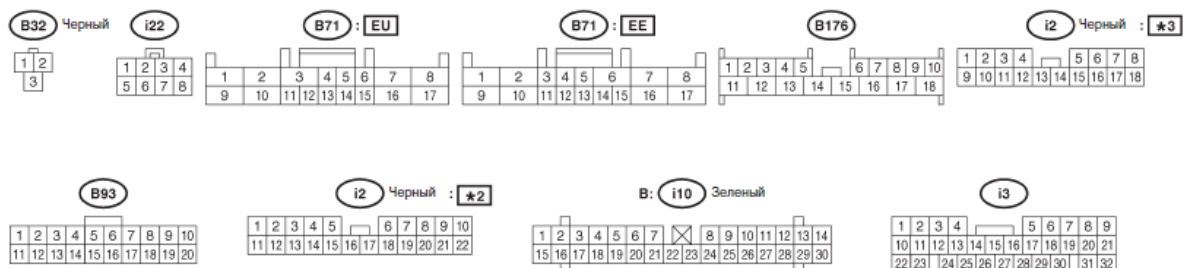
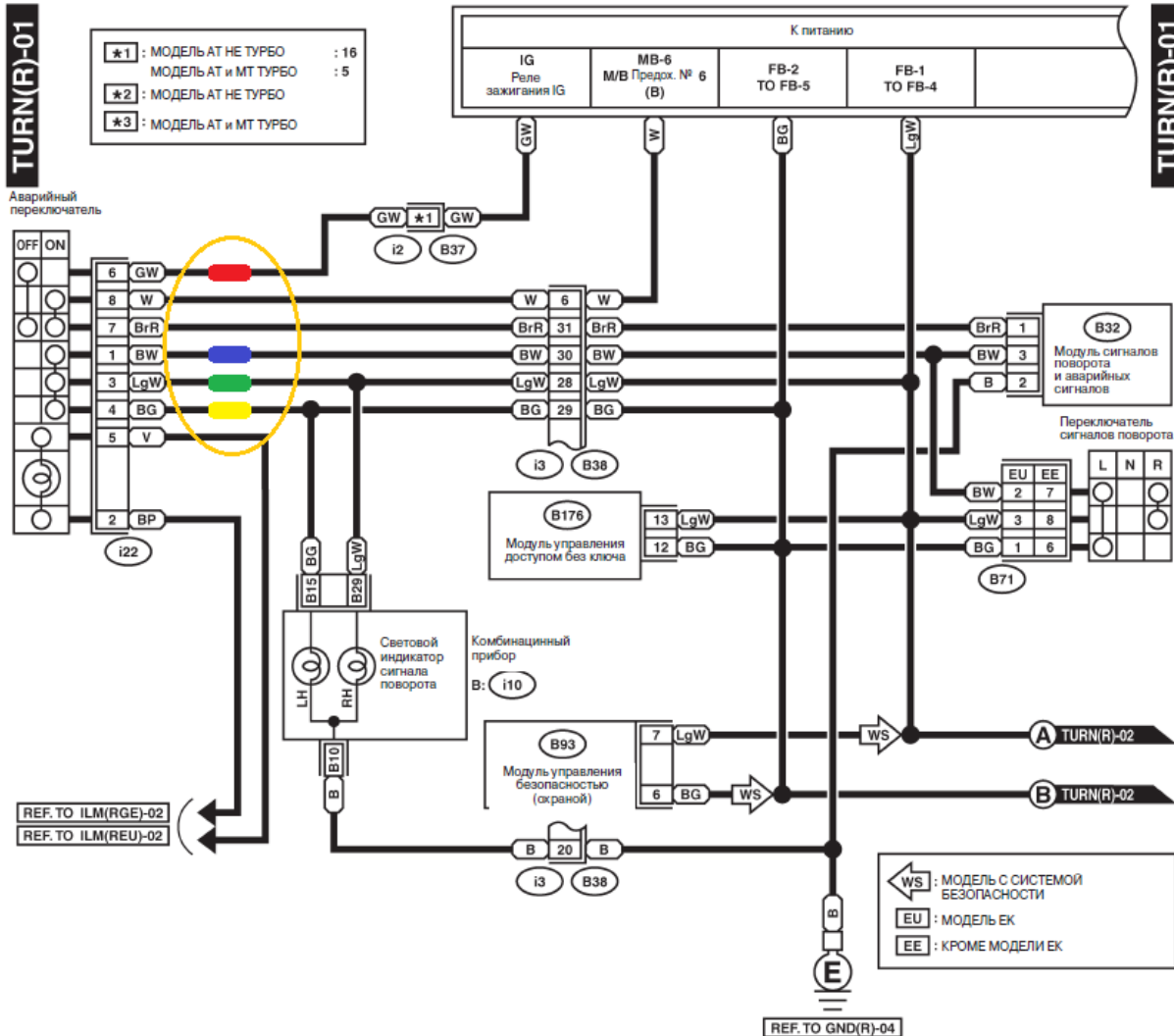
Цветовой код	Цвет
L	Синий
B	Черный
Y	Желтый
G	Зеленый
R	Красный
W	Белый
Br	Коричневый
Lg	Светло-зеленый
Gr	Серый
P	Розовый
Or	Оранжевый
Lb	Голубой
V	Фиолетовый
SA	Герметичный (внутри)
SB	Герметичный (снаружи)



# СИСТЕМА СВЕТОВОГО СИГНАЛА УКАЗАТЕЛЕЙ ПОВОРОТОВ И АВАРИЙНОГО ОСВЕЩЕНИЯ

СИСТЕМА ПРОВОДКИ

## 2. МОДЕЛЬ RHD

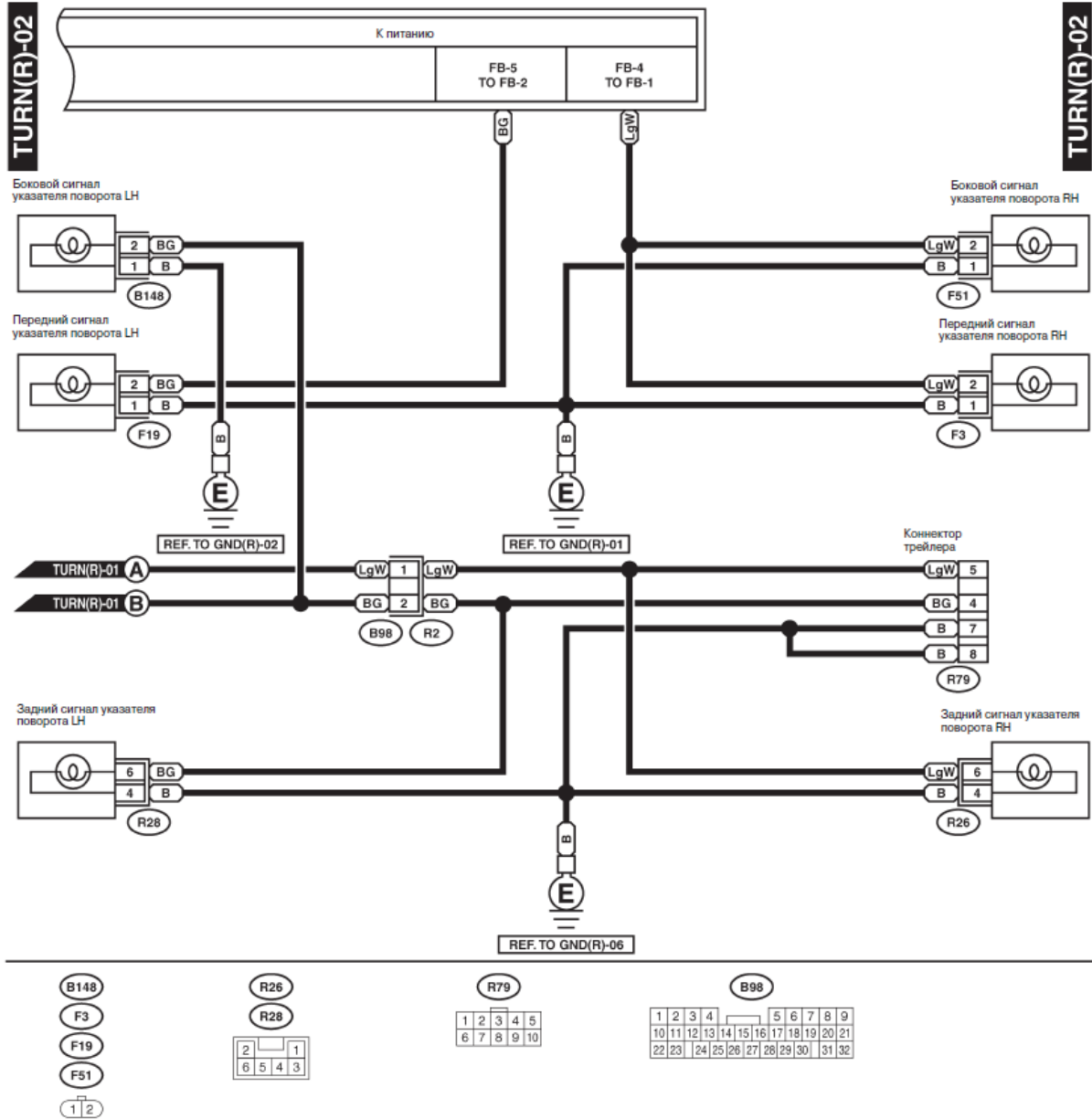


WI-03372

WI-231

# СИСТЕМА СВЕТОВОГО СИГНАЛА УКАЗАТЕЛЕЙ ПОВОРОТОВ И АВАРИЙНОГО ОСВЕЩЕНИЯ

## СИСТЕМА ПРОВОДКИ



WI-00480

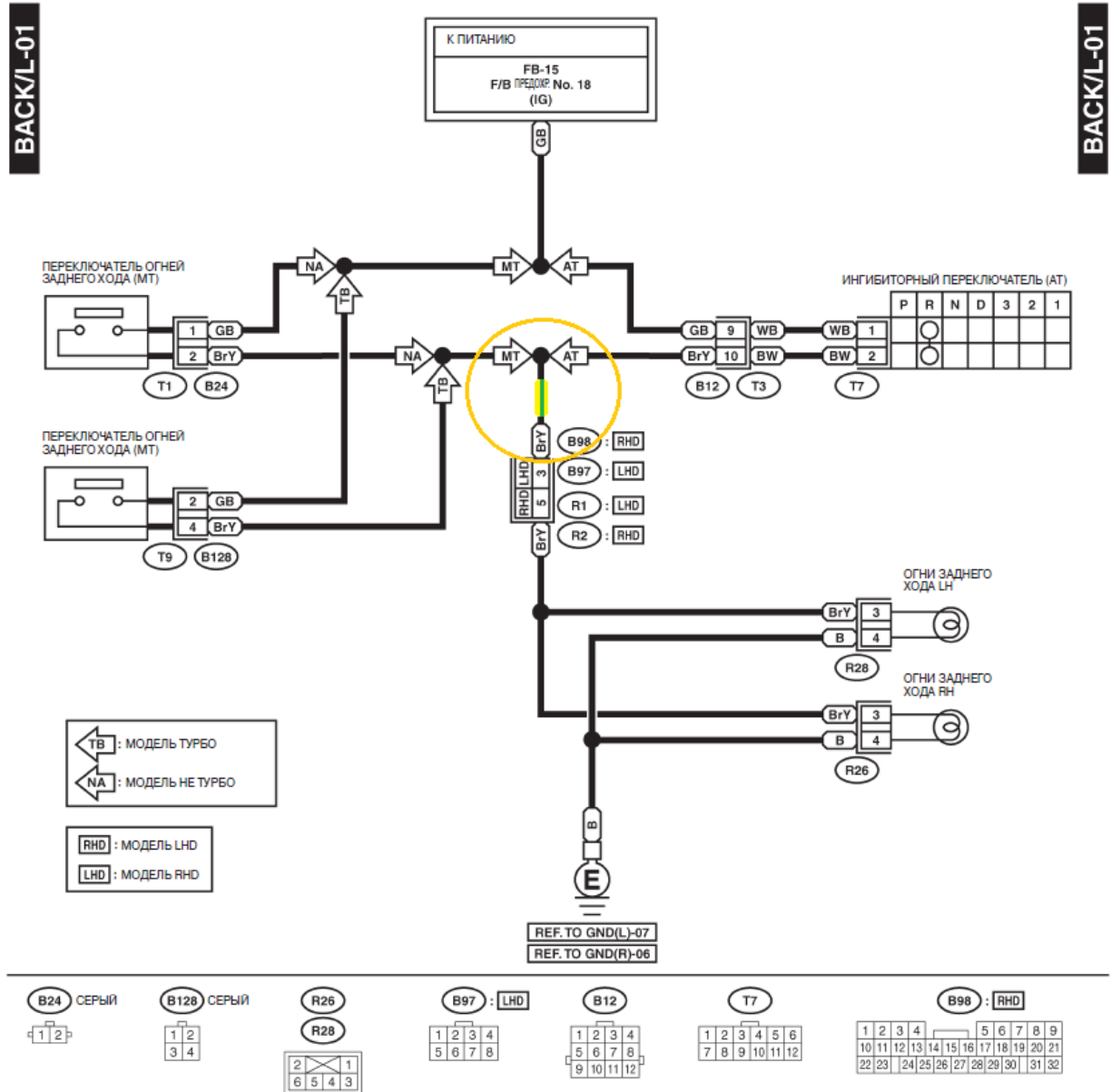
WI-232

# СИСТЕМА ОСВЕЩЕНИЯ ЗАДНЕГО ХОДА

СИСТЕМА ПРОВОДКИ

## 22. Система освещения заднего хода

### A: ДИАГРАММА ПРОВОДКИ



WI-03386

WI-209