

Ford F-250 2008 г.в.

DEDI SS Minus/R+/B

Схемы электропроводки найдены в общем доступе сети Интернет.

<http://rutracker.org/forum/viewtopic.php?t=4235545>

Соответствие схемы электропроводке автомобиля не может быть гарантировано на 100%. Перед подключением необходимо выполнить проверку правильности выбора цепей подключения. Процесс проверки подробно описан в руководстве по эксплуатации Устройства.

Выполняйте подключение в соответствии с руководством по эксплуатации Устройства.

На схемах показаны цепи подключения – цветные метки. Цвет метки соответствует цвету провода Устройства. Не приводится подключение дополнительной кнопки (белый провод).

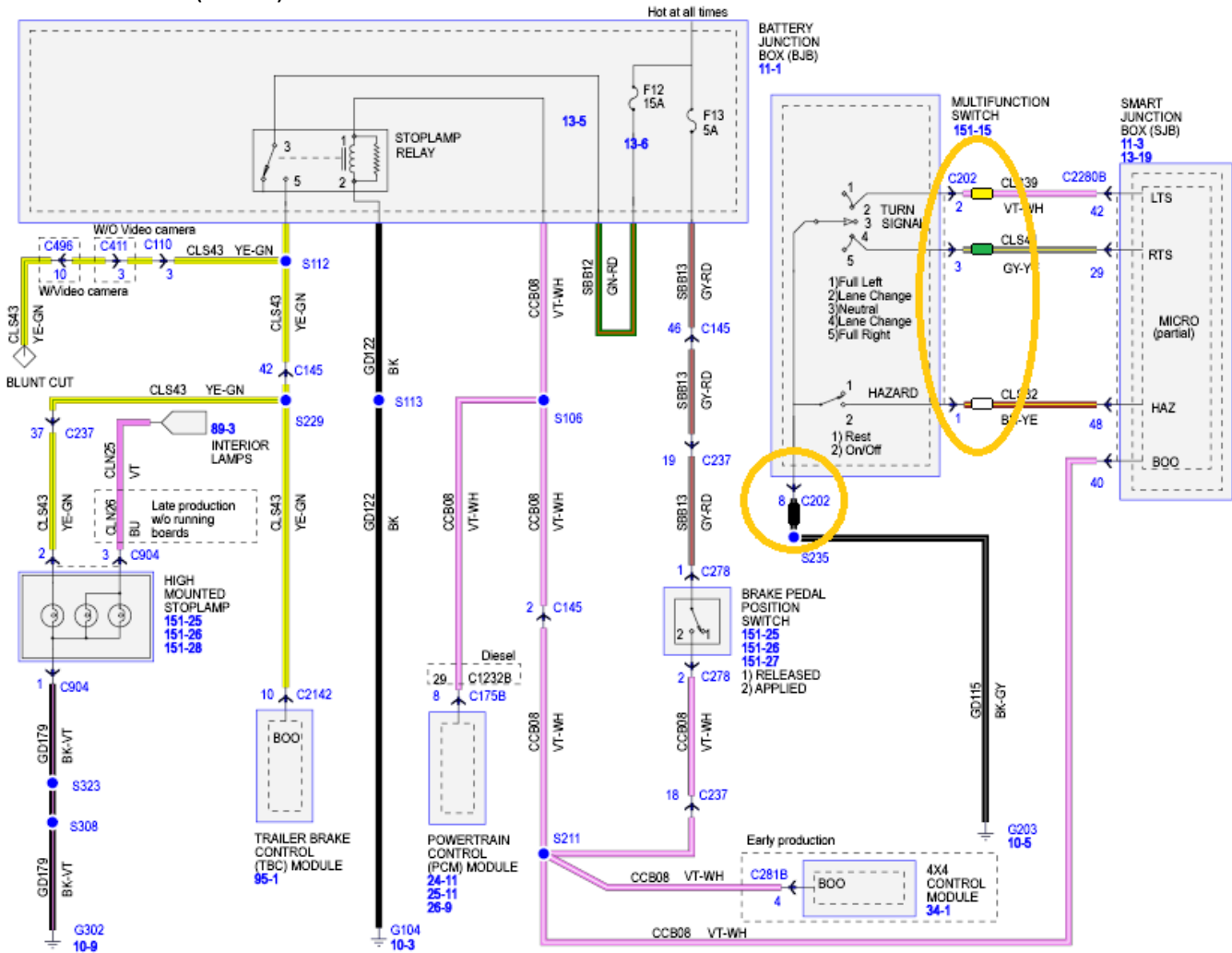
Подключение к подрулевому переключателю, разъем C202:

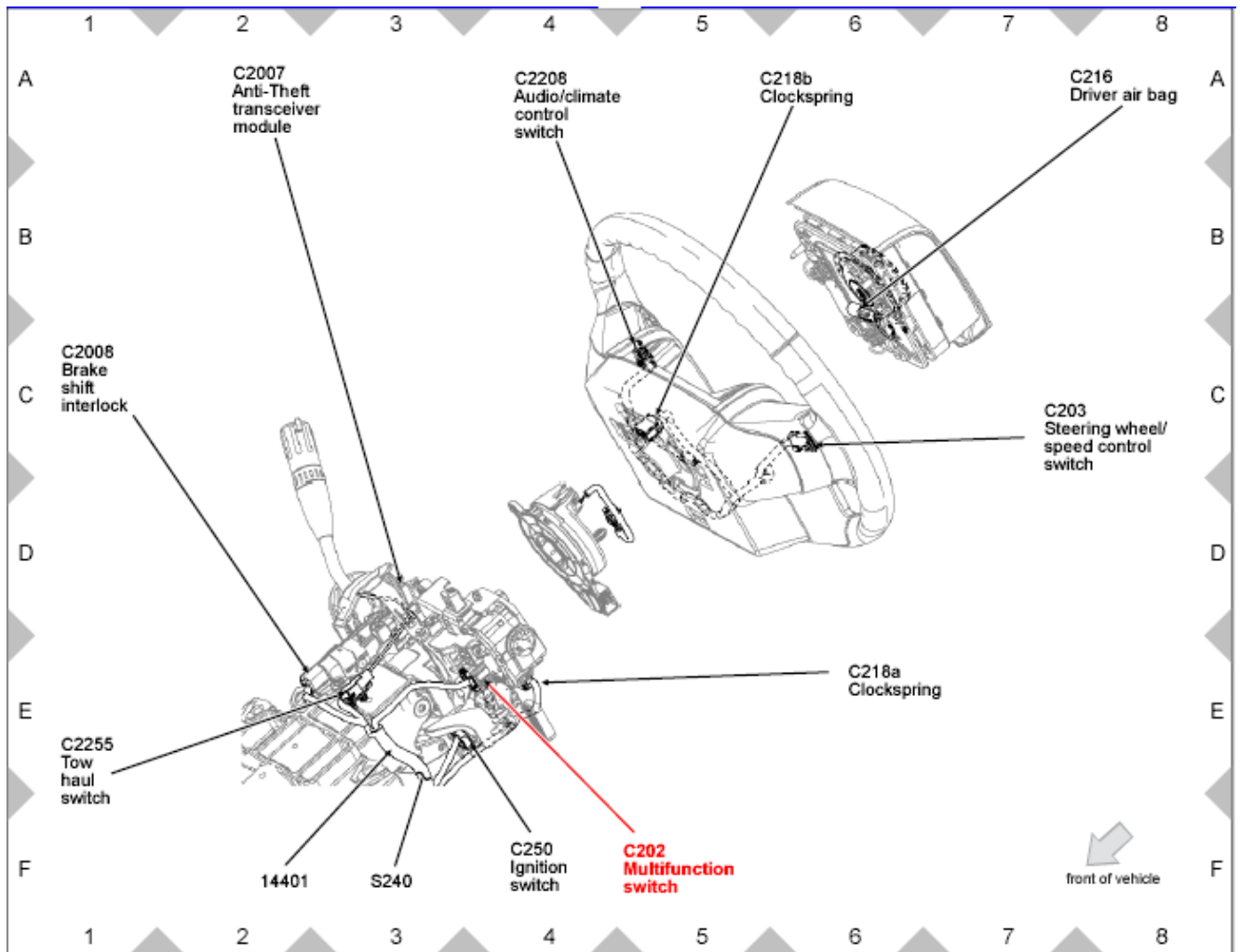
Правый поворот – 3 контакт;

Левый поворот – 2 контакт;

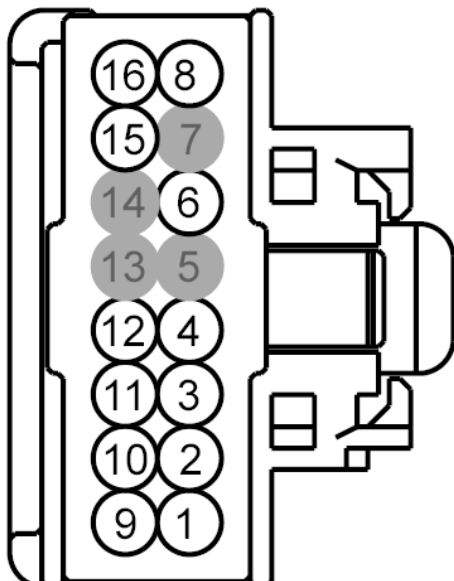
Аварийка – 1 контакт;

GND(масса) – 8 контакт.





Connector: C202	Description: MULTIFUNCTION SWITCH	Harness: 14401	Base Part #: 13K359
------------------------	---	--------------------------	-------------------------------

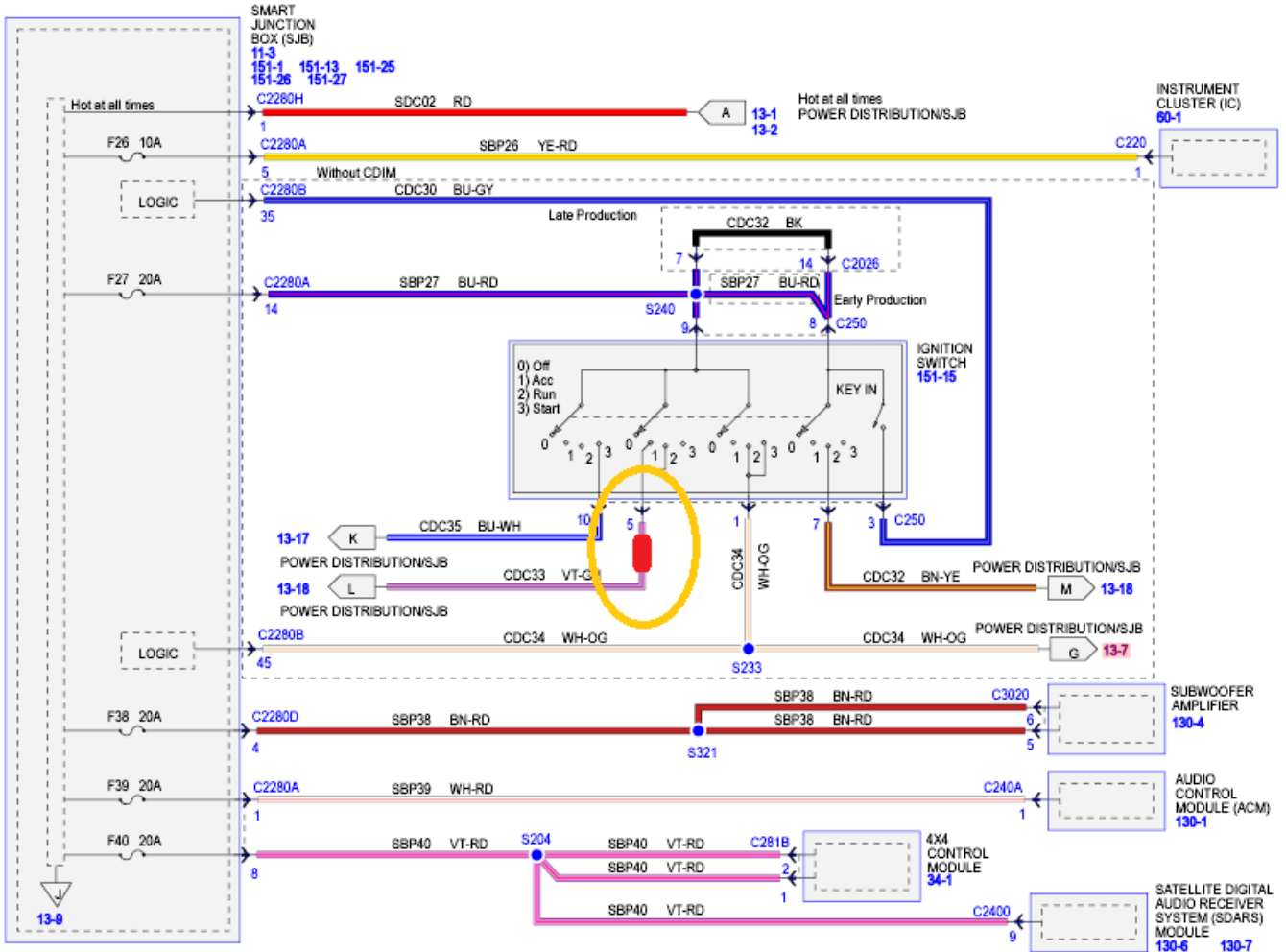


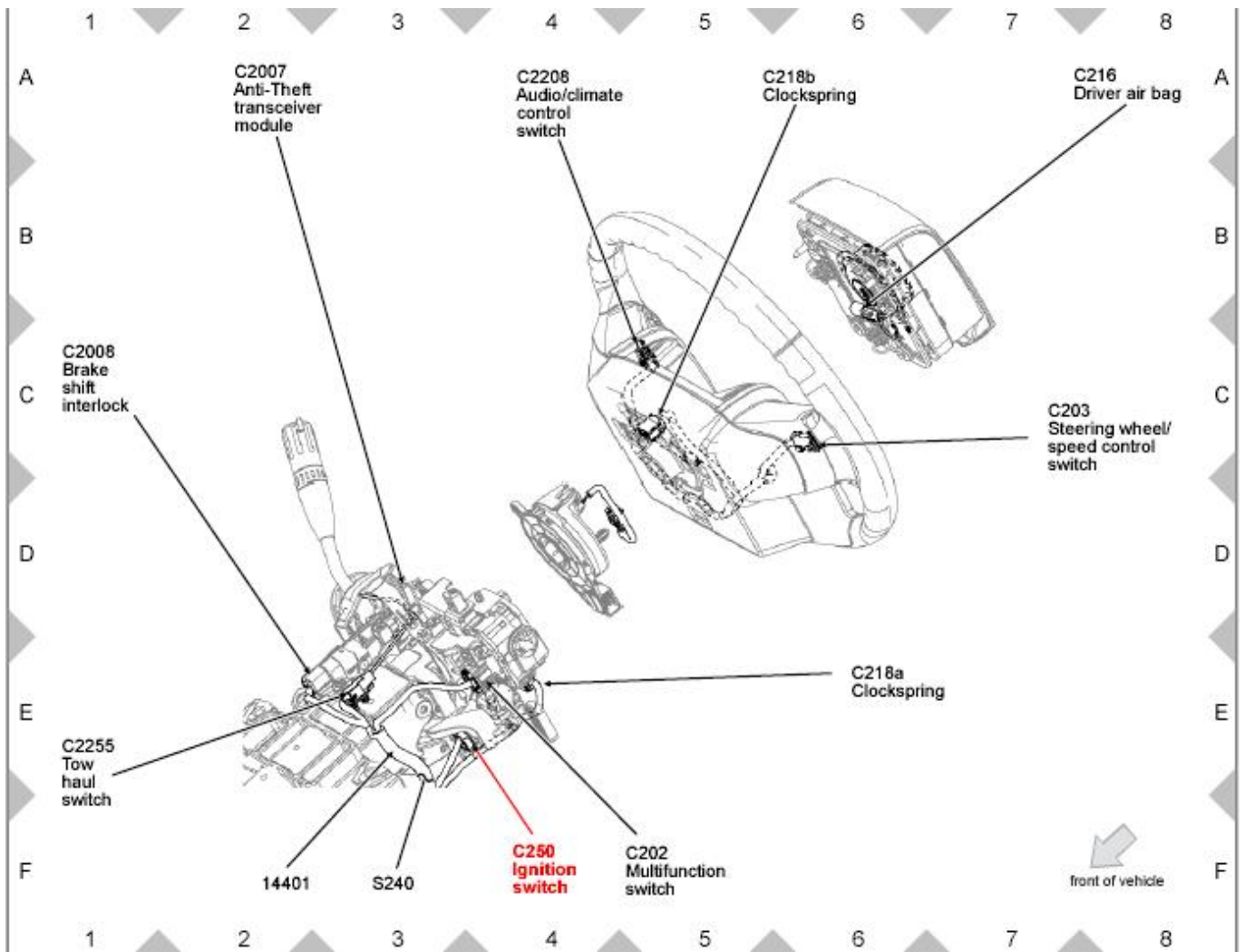
Pin	Circuit	Gauge	Circuit Function	Qualifier
1	CLS32 (BN-YE)	20	SWITCH - HAZARD	
2	CLS39 (VT-WH)	20	SWITCH - TURN LEFT	
3	CLS41 (GY-YE)	20	SWITCH - TURN RIGHT	
4	CLF27 (GN-BN)	20	SWITCH - FLASH TO PASS	
5	*	*	not used	
6	CLF17 (WH-OG)	20	SWITCH - BEAM HIGH	
7	*	*	not used	
8	GD115 (BK-GY)	18	GROUND - CROSS CAR BEAM # 2ND STUD	
9	CRW08 (VT-OG)	20	SWITCH - FRONT WIPER HIGH (H)	
10	CRW07 (GY-BN)	20	SWITCH - FRONT WASHER	
11	CRW18 (VT-WH)	20	SWITCH - FRONT WIPER INTERVAL (B)	
12	CRW17 (GN-VT)	20	SWITCH - FRONT WIPER INTERVAL (A)	
13	*	*	not used	
14	*	*	not used	
15	GD115 (BK-GY)	18	GROUND - CROSS CAR BEAM # 2ND STUD	
16	CRW19 (BU-OG)	20	SWITCH - FRONT WIPER INTERVAL (C)	

Подключение к замку зажигания, разъем C250:

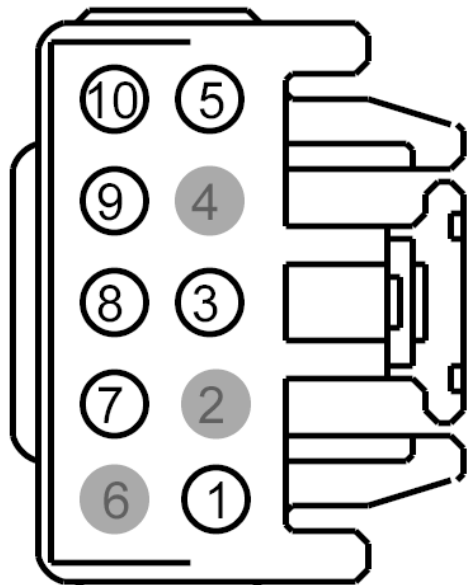
+12V – 5 контакт.

F26, F27 WITHOUT CDIM, F38, F39, F40





Connector: C250	Description: IGNITION SWITCH	Harness: 14401	Base Part #: 11572
------------------------	--	--------------------------	------------------------------



Pin	Circuit	Gauge	Circuit Function	Qualifier
1	CDC34 (WH-OG)	18	SWITCH - IGNITION # RUN; START	
2	-	-	not used	
3	CDC30 (BU-GY)	18	SWITCH - IGNITION # KEY IN	
4	-	-	not used	
5	CDC33 (VT-GN)	16	SWITCH - IGNITION # RUN; ACCESSORY	
6	-	-	not used	
7	CDC32 (BN-YE)	16	SWITCH - IGNITION # RUN	Early Prod.
7	CDC63 (YE-OG)	14	SWITCH - IGNITION # RUN	Late Prod.
8	SBP27 (BU-RD)	14	FUSE - 27 OR CIRCUIT BREAKER	
9	SBP27 (BU-RD)	14	FUSE - 27 OR CIRCUIT BREAKER	Early Prod.
9	CDC62 (WH-VT)	14	CTRL MOD. - CDIM # IGNITION CONTROL	Late Prod.
10	CDC35 (BU-WH)	18	SWITCH - IGNITION # START	

Подключение к фонарю заднего хода, разъем C133:

Задний ход – 6 контакт.

Схема для АКПП. МКПП – аналогично.

