

Mitsubishi Pajero Sport 2011

DEDI SS Minus/R+/B

Схемы электропроводки найдены в общем доступе сети Интернет.

http://mmc-manuals.ru/manuals/pajero_sport_2008/iso/pajero_sport_ge_2011_service_manual.iso

Соответствие схемы электропроводке автомобиля не может быть гарантировано на 100%. Перед подключением необходимо выполнить проверку правильности выбора цепей подключения. Процесс проверки подробно описан в руководстве по эксплуатации Устройства.

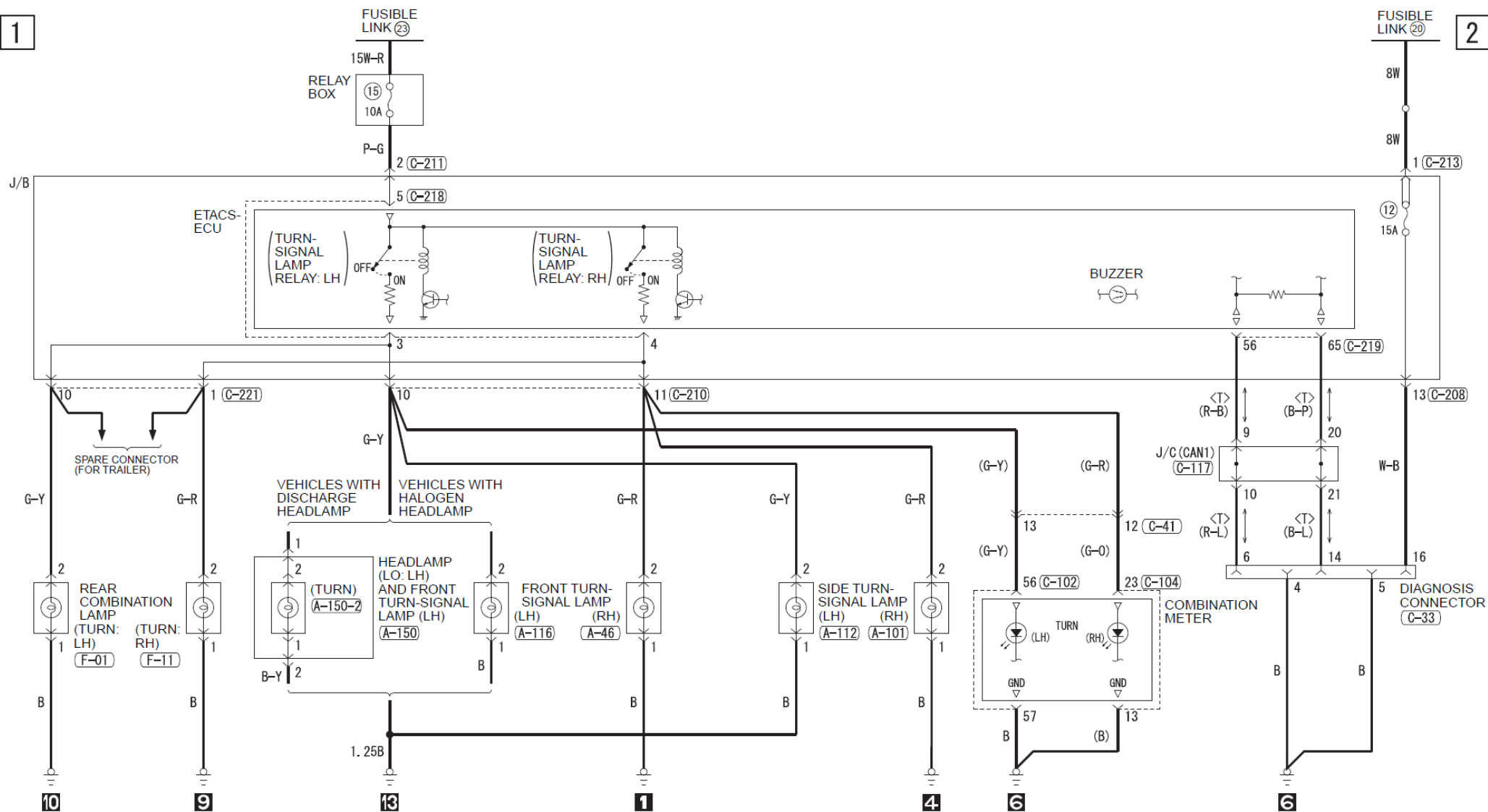
Выполняйте подключение в соответствии с руководством по эксплуатации Устройства.

На схемах показаны цепи подключения – цветные метки. Цвет метки соответствует цвету провода Устройства. Не приводится подключение дополнительной кнопки (белый провод).

Схема подключения одинакова для моделей с левосторонним и правосторонним управлением.

1

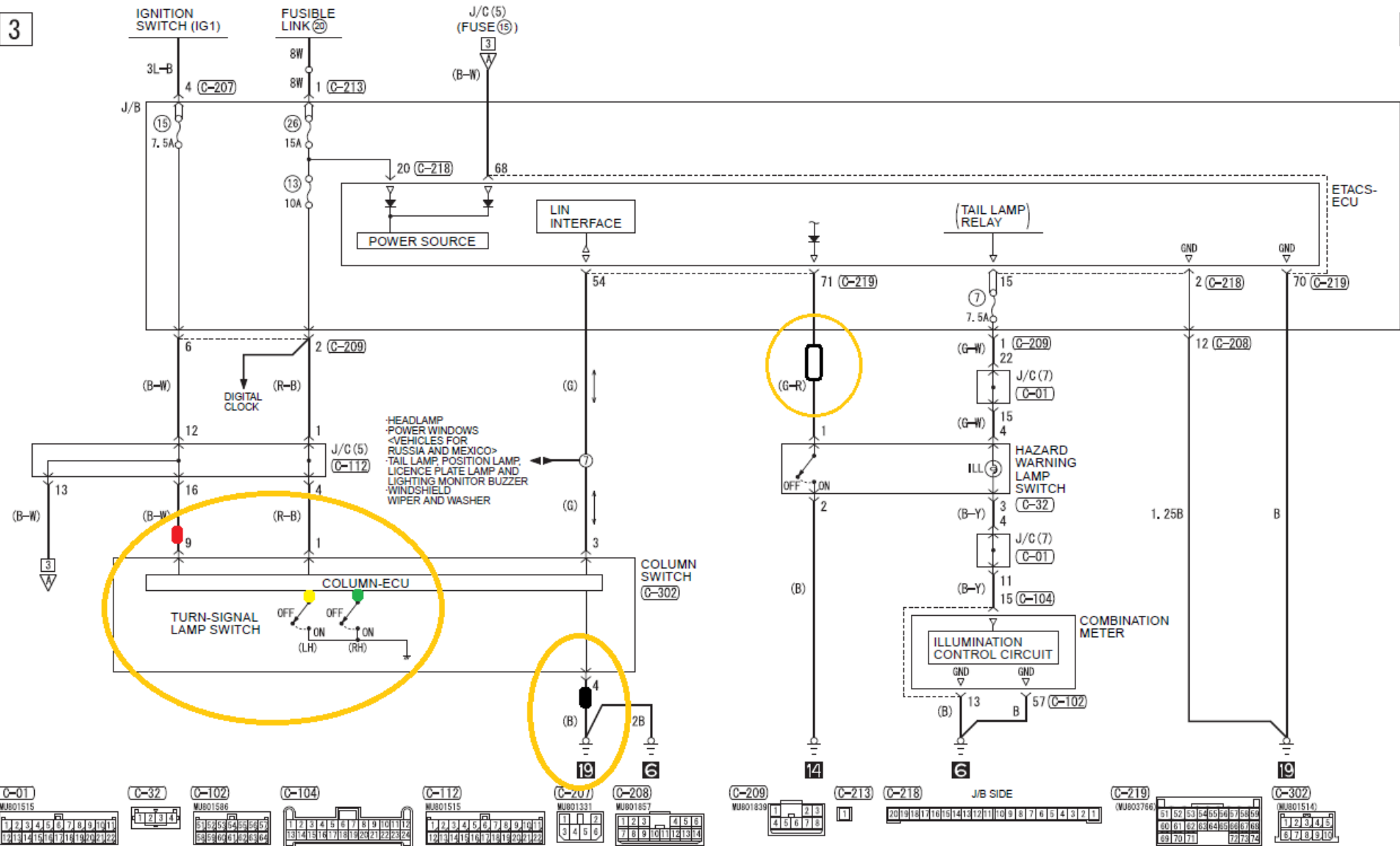
2



Wire colour code
 B : Black LG : Light green G : Green L : Blue W : White Y : Yellow SB : Sky blue
 BR : Brown O : Orange GR : Grey R : Red P : Pink V : Violet PU : Purple SI : Silver

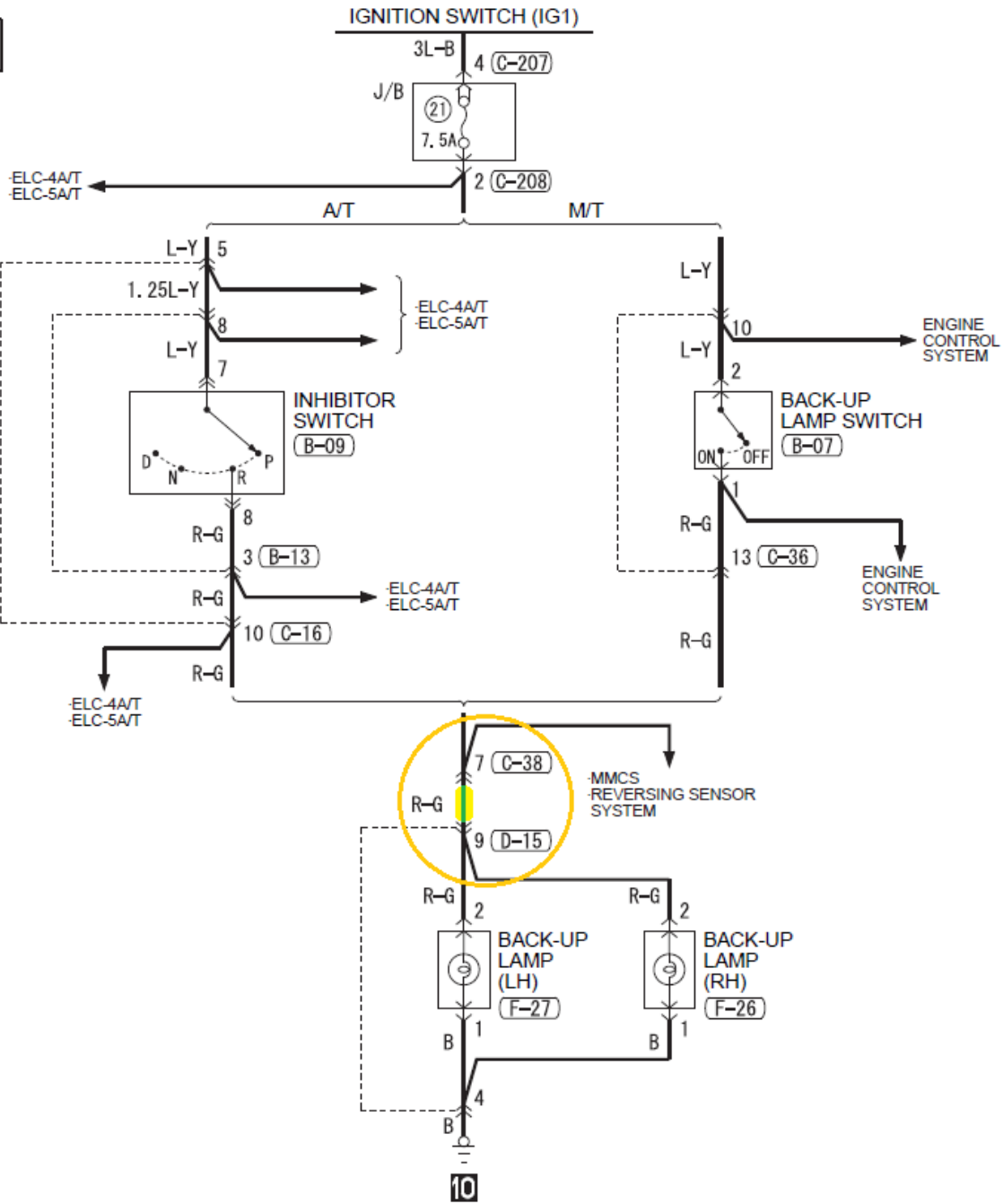
Component and Connector Pinouts:

- A-46 (MU80156):** 1, 2
- A-101 (MU802795):** 1, 2
- A-112 (MU802795):** 1, 2
- A-116 (MU802795):** 1, 2
- A-150 (MU802605):** 1, 2
- A-150-2 (MU803797):** 1, 2
- C-33 FRONT SIDE (MU801845):** 1, 2, 3, 4, 5, 6, 7, 8, 9, 10, 11, 12, 13, 14, 15, 16
- C-41 (MU801885):** 1, 2, 3, 4, 5, 6, 7, 8, 9, 10, 11, 12, 13, 14, 15, 16
- C-102 (MU801586):** 1, 2, 3, 4, 5, 6, 7, 8, 9, 10, 11, 12, 13, 14, 15, 16, 17, 18, 19, 20, 21, 22, 23, 24
- C-104 (MU801515):** 1, 2, 3, 4, 5, 6, 7, 8, 9, 10, 11, 12, 13, 14, 15, 16, 17, 18, 19, 20, 21, 22
- C-117 (MU801857):** 1, 2, 3, 4, 5, 6, 7, 8, 9, 10, 11, 12, 13, 14
- C-208 (MU801857):** 1, 2, 3, 4, 5, 6, 7, 8, 9, 10, 11, 12, 13, 14
- C-210 (MU801855):** 1, 2, 3, 4, 5, 6, 7, 8, 9, 10, 11, 12, 13
- C-211 (MU801867):** 1, 2, 3, 4, 5, 6, 7, 8, 9, 10
- C-213 (MU801845):** 1, 2, 3, 4, 5, 6, 7, 8, 9, 10
- C-218 (MU803766):** 1, 2, 3, 4, 5, 6, 7, 8, 9, 10, 11, 12, 13, 14, 15, 16, 17, 18, 19, 20, 21, 22, 23, 24, 25, 26, 27, 28, 29, 30, 31, 32, 33, 34, 35, 36, 37, 38, 39, 40, 41, 42, 43, 44, 45, 46, 47, 48, 49, 50, 51, 52, 53, 54, 55, 56, 57, 58, 59, 60, 61, 62, 63, 64, 65, 66, 67, 68, 69, 70, 71, 72, 73, 74
- C-219 (MU801845):** 1, 2, 3, 4, 5, 6, 7, 8, 9, 10, 11, 12, 13, 14, 15, 16, 17, 18, 19, 20, 21, 22, 23, 24, 25, 26, 27, 28, 29, 30, 31, 32, 33, 34, 35, 36, 37, 38, 39, 40, 41, 42, 43, 44, 45, 46, 47, 48, 49, 50, 51, 52, 53, 54, 55, 56, 57, 58, 59, 60, 61, 62, 63, 64, 65, 66, 67, 68, 69, 70, 71, 72, 73, 74
- C-221 (MU801845):** 1, 2, 3, 4, 5, 6, 7, 8, 9, 10, 11, 12, 13, 14, 15, 16, 17, 18, 19, 20, 21, 22, 23, 24, 25, 26, 27, 28, 29, 30, 31, 32, 33, 34, 35, 36, 37, 38, 39, 40, 41, 42, 43, 44, 45, 46, 47, 48, 49, 50, 51, 52, 53, 54, 55, 56, 57, 58, 59, 60, 61, 62, 63, 64, 65, 66, 67, 68, 69, 70, 71, 72, 73, 74
- F-01 (MU801845):** 1, 2
- F-11 (MU801845):** 1, 2



Wire colour code
 B : Black LG : Light green G : Green L : Blue W : White Y : Yellow SB : Sky blue
 BR : Brown O : Orange GR : Grey R : Red P : Pink V : Violet PU : Purple SI : Silver

1



10

(B-07) MU802601 	(B-09) MU802645 	(B-13) MU802611 	(C-16) 	(C-36) MU801882 	(C-38) 	(C-207) MU801331 	(C-208) MU801857 	
(D-15) MU802611 	(F-26) 	(F-27) 	<p>Wire colour code B : Black LG : Light green G : Green L : Blue W : White Y : Yellow SB : Sky blue BR : Brown O : Orange GR : Grey R : Red P : Pink V : Violet PU : Purple SI : Silver</p>					

HAM09X05AC