

Nissan Pathfinder 1999 г.в.

DEDI SS Plus/R+

Схемы электропроводки найдены в общем доступе сети Интернет.

<http://manualov.net/Nissan/Nissan52.rar>

Соответствие схемы электропроводке автомобиля не может быть гарантировано на 100%. Перед подключением необходимо выполнить проверку правильности выбора цепей подключения. Процесс проверки подробно описан в руководстве по эксплуатации Устройства.

Выполняйте подключение в соответствии с руководством по эксплуатации Устройства.

На схемах показаны цепи подключения – цветные метки. Цвет метки соответствует цвету провода Устройства. Не приводится подключение к «массе» автомобиля (черный провод) и дополнительной кнопки (белый провод).

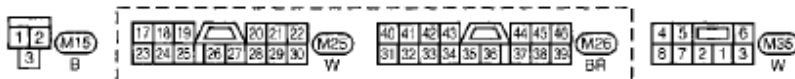
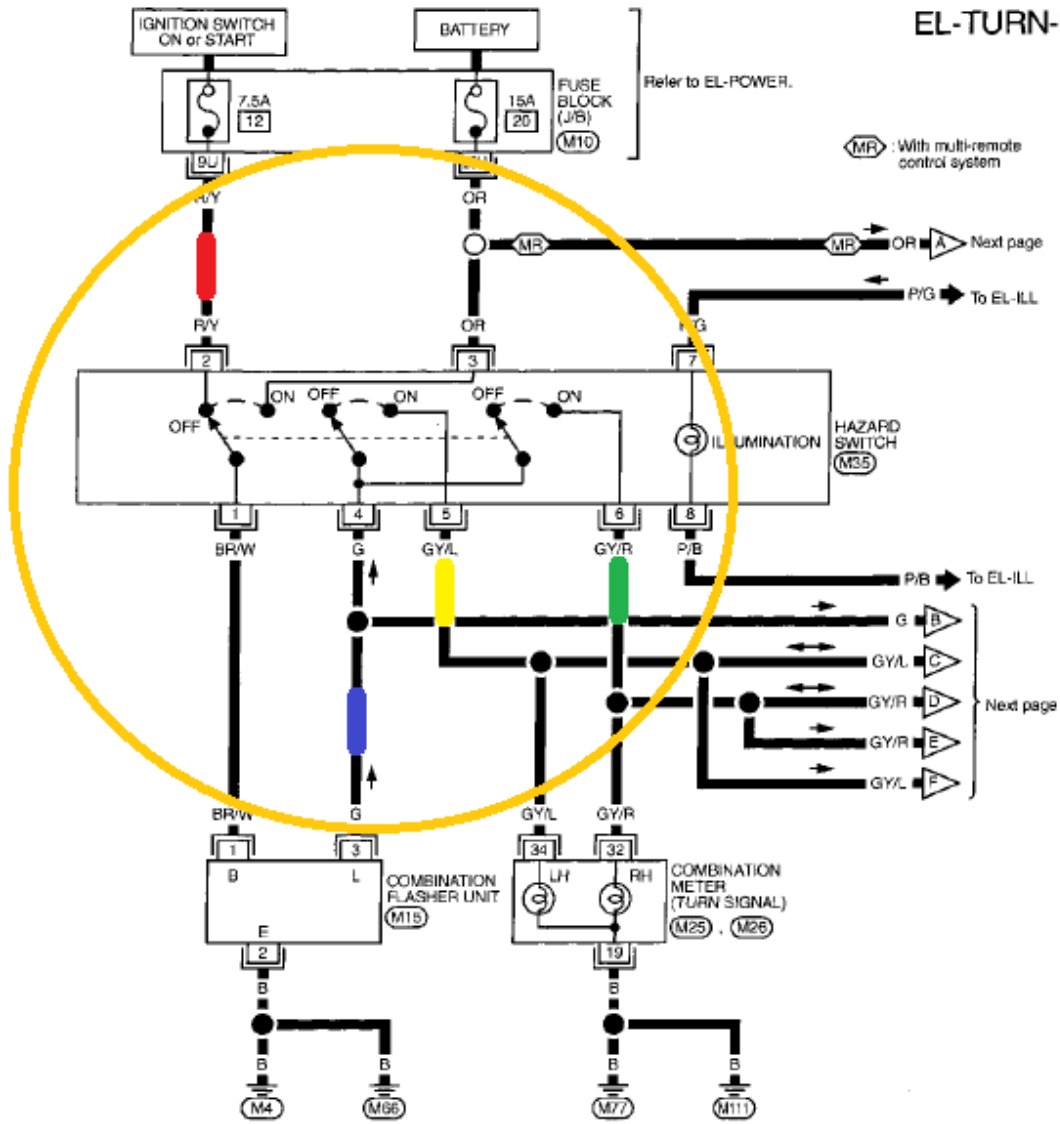
TURN SIGNAL AND HAZARD WARNING LAMPS

Wiring Diagram — TURN —

Wiring Diagram — TURN —

EL-TURN-01

NAL0002



Refer to last page (Foldout page).

(M10)

GI

HA

EM

LC

BC

FE

CL

NT

AT

TF

PD

AX

SU

BR

ST

RS

BT

HA

SC

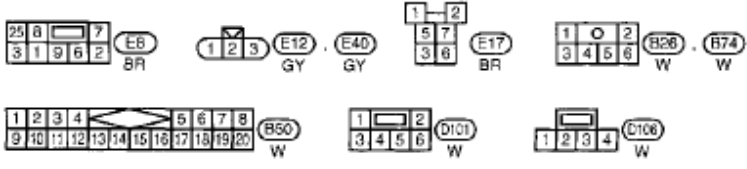
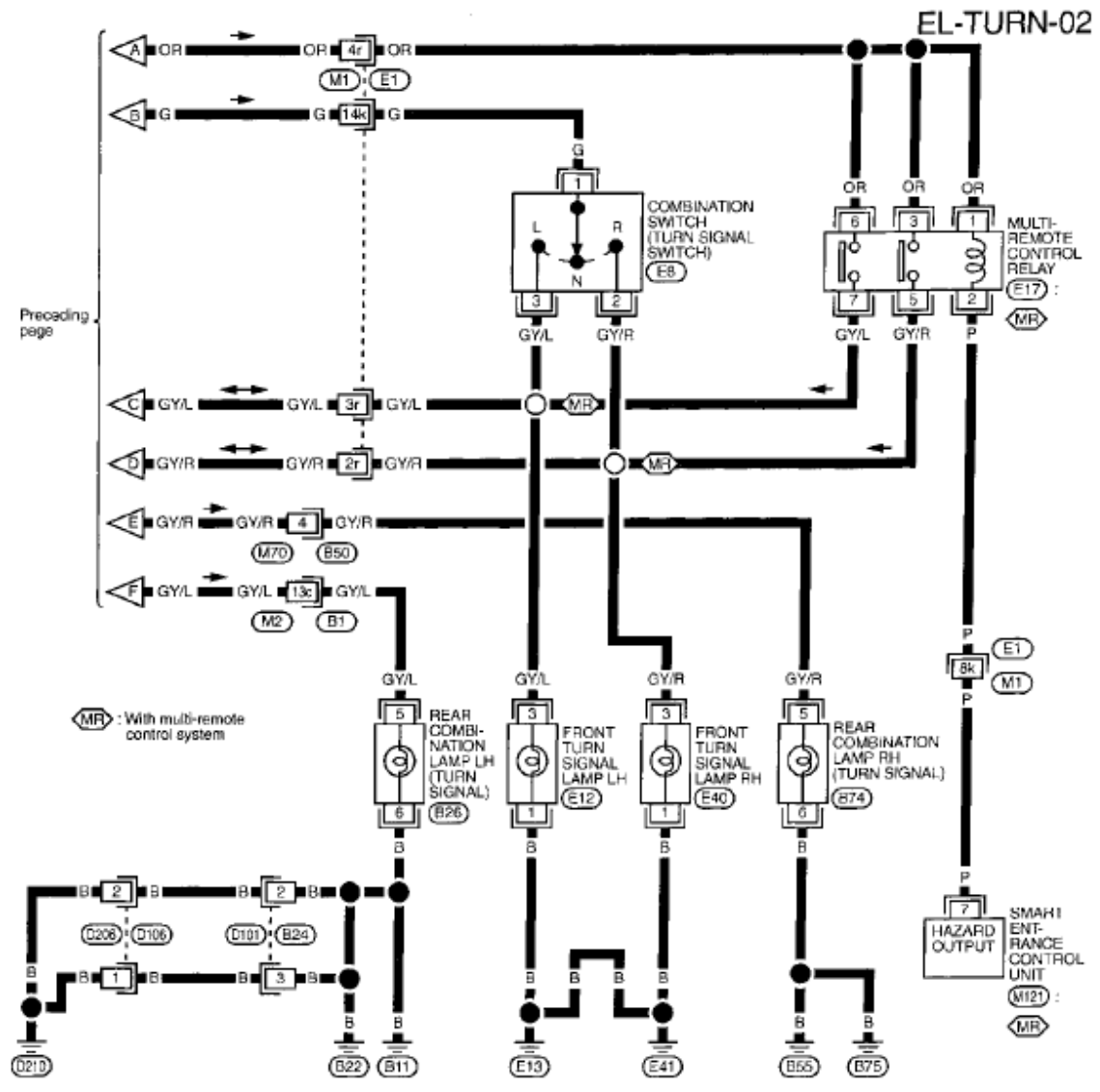
EL

IDX

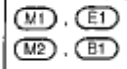
MEL927J

TURN SIGNAL AND HAZARD WARNING LAMPS

Wiring Diagram — TURN — (Cont'd)



Refer to last page (Foldout page).



MEL926J

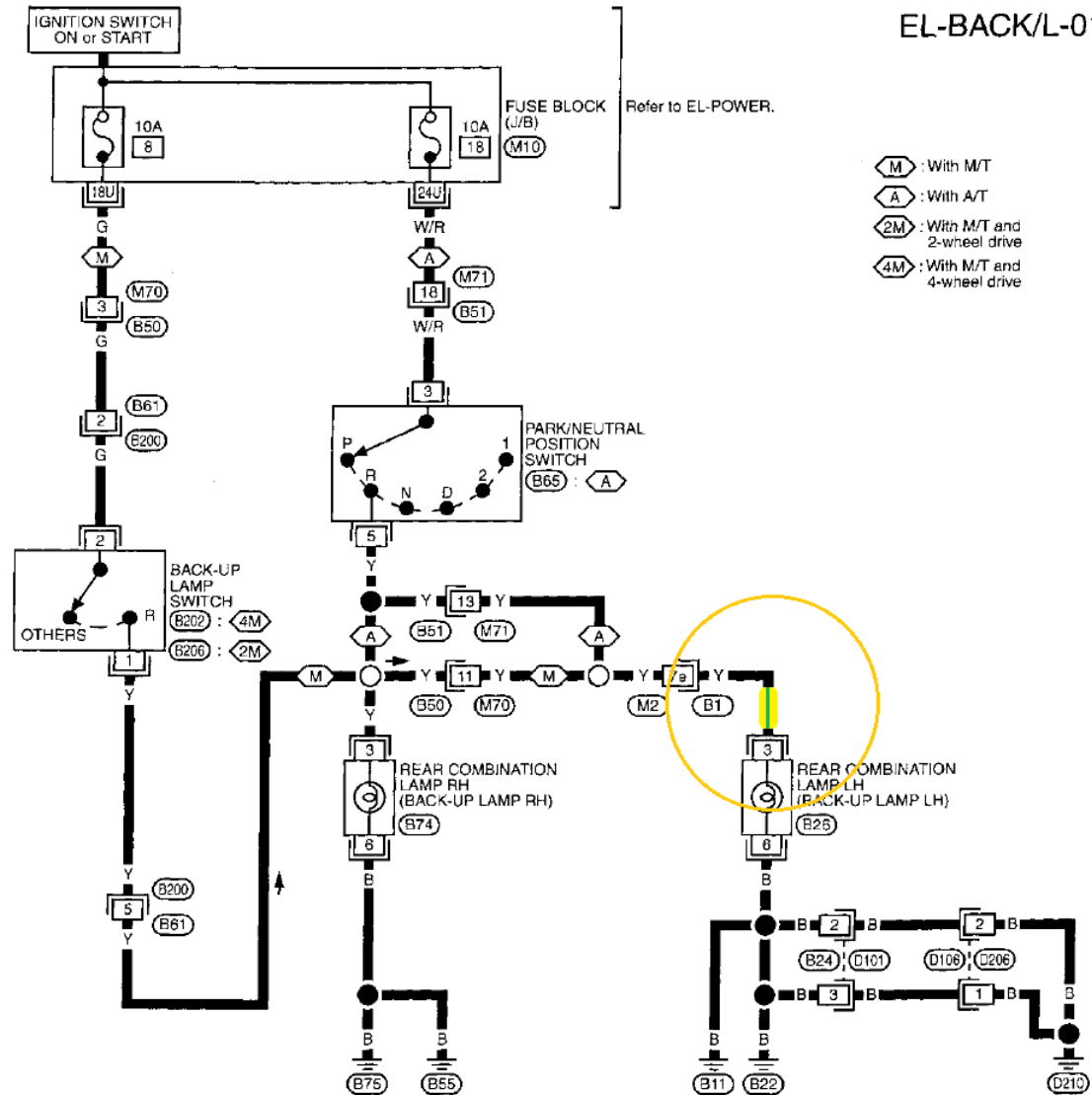
BACK-UP LAMP

Wiring Diagram — BACK/L —

Wiring Diagram — BACK/L —

EL-BACK/L-01

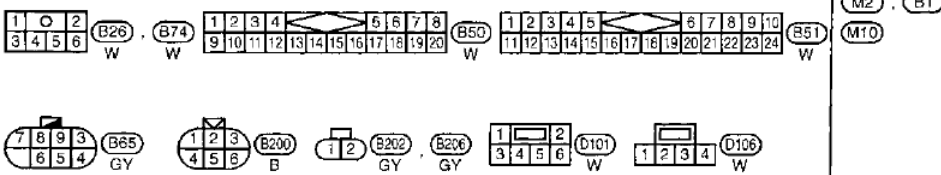
NAEL026



- M : With M/T
- A : With A/T
- 2M : With M/T and 2-wheel drive
- 4M : With M/T and 4-wheel drive

Refer to EL-POWER.

Refer to last page (Foldout page).



GI
MA
EM
LC
EC
FE
CL
MT
AT
TF
PD
AX
SU
BR
ST
RS
BT
HA
SC

EL

MEL925J

IDX